

I-206 - PROPOSTA DE FERRAMENTA DE DIAGNÓSTICO DE VAZÃO ATRAVÉS DAS ANÁLISES DO COEFICIENTE K2, VOLUMES DE RESERVATÓRIOS E DEMANDAS DOS SISTEMAS DE ABASTECIMENTO DE ÁGUA

Júlio Kazuhiro Tino⁽¹⁾

Engenheiro Civil pela Universidade Estadual de Londrina (UEL). Mestre em Engenharia de Edificações e Saneamento pela Universidade Estadual de Londrina (UEL). Engenheiro de Desenvolvimento Operacional da Companhia de Saneamento do Paraná (SANEPAR). Docente dos cursos de Engenharia da Faculdade Pitágoras de Londrina-PR.

Antônio Gil Fernandes Gameiro⁽²⁾

Engenheiro Civil pela Universidade Estadual de Maringá (UEM). Mestre em Engenharia de Edificações e Saneamento pela Universidade Estadual de Londrina (UEL). Gerente da Unidade de Serviço Industrial da Regional Londrina (USID-LD) da Companhia de Saneamento do Paraná (SANEPAR).

Gil Henrique Augusto Kikuchi Calzavara⁽³⁾

Engenheiro Civil pela Universidade Estadual de Londrina (UEL). Especialista em Administração de Empresas pela Fundação Getúlio Vargas (FGV). Engenheiro de Desenvolvimento Operacional da Companhia de Saneamento do Paraná (SANEPAR).

Romulo Ruiz Gasparini⁽⁴⁾

Engenheiro Civil pela Universidade Estadual de Maringá (UEM). Especialista em Gestão e Engenharia Ambiental pela Universidade Federal do Paraná (UFPR) e em Gestão Empresarial pelo Centro Universitário Unifae (UNIFAE). Mestre em Engenharia Mecânica pela Pontifícia Universidade Católica do Paraná (PUCPR). Engenheiro de Desenvolvimento Operacional da Companhia de Saneamento do Paraná (SANEPAR). Docente dos cursos de Engenharia da Faculdade Pitágoras de Londrina-PR.

Endereço⁽¹⁾: Rua Sergipe, nº 1.370 - Centro - Londrina - Paraná - CEP: 86020-330 - Brasil - Tel: +55 (43) 3373-4109 - e-mail: jktino@sanepar.com.br

RESUMO

As variações diárias e horárias de demanda dos Sistemas de Abastecimento de Água (SAA) das cidades provocam diversos desafios às empresas de saneamento quanto ao adequado fornecimento quantitativo de água potável às populações. O apropriado entendimento deste fenômeno sazonal torna-se essencial para adequação do planejamento dos respectivos municípios e o crescimento das cidades. Para o desenvolvimento deste diagnóstico, as análises das variações de consumo, do valor do Coeficiente da Hora de Maior Consumo (K2), e dos volumes dos reservatórios do SAA, compõem parâmetros para a elaboração do Coeficiente de Ajuste de Vazão (Ka), o qual possui a função de complementar o Coeficiente do Dia de Maior Consumo (K1) para o adequado atendimento do Coeficiente K2 em sistemas cujos armazenamentos de água sejam insuficientes para atendimento dos horários de pico de consumo somente pelos volumes de reservatórios existentes nos SAAs. A apreciação do valor do Coeficiente Ka propicia diagnosticar diversos aspectos relacionados com a constituição dos SAAs, concernentes aos apropriados abastecimentos volumétricos de água. Desta forma, almeja-se que este trabalho possa colaborar com a segurança de um futuro sustentável e de excelência no abastecimento público de água potável.

PALAVRAS-CHAVE: Coeficiente K1, Coeficiente K2, Coeficiente de Ajuste, Demanda de Abastecimento de Água, Diagnóstico de Sistemas de Abastecimento de Água.

INTRODUÇÃO

O adequado serviço prestado pelas empresas de saneamento, para suprir as demandas quantitativas volumétricas de abastecimento de água, está relacionado com a análise, compreensão e atendimento das mudanças diárias e horárias do consumo de água das cidades. De acordo com Tino (2011), a maior compreensão do comportamento da demanda de água proporciona subsídio para aperfeiçoar as condições de

controle da operação dos Sistemas de Abastecimento de Água (SAA), garantindo-se um apropriado planejamento dos municípios e cooperação à sustentabilidade ambiental urbana.

Para este entendimento, será necessária a conceituação das variações de demanda dos SAAs: as variações diárias, as variações horárias e os respectivos coeficientes de demanda máxima, diária e horária destes sistemas. O consumo de água nas cidades é variável ao longo dos dias do ano e também durante as horas do dia. Essas variações podem ser influenciadas por fatores temporais, por exemplo:

- **Estação do ano** - influencia a demanda de abastecimento de água nas variações diárias (volumes consumidos são maiores no verão e menores no inverno);
- **Período do dia** - provoca influência nas variações horárias de abastecimento de água (vazões maiores durante os períodos diurnos e menores durante as noites).

De acordo com a norma brasileira NBR 12.211 (ABNT, 1992), o Coeficiente do Dia de Maior Consumo (K1) deve ser obtido pela relação entre o maior consumo diário verificado no período de um ano e o consumo médio diário neste mesmo período, como demonstra a Equação 1:

$$K1 = \frac{\text{Maior Consumo Diário Anual}}{\text{Consumo Médio Diário Anual}} \quad \text{Equação (1)}$$

Ainda conforme a NBR 12.211 (ABNT, 1992), o Coeficiente da Hora de Maior Consumo (K2) é dado pela relação entre a máxima vazão horária e a vazão média do dia de maior consumo, sendo assim demonstrada pela Equação 2:

$$K2 = \frac{\text{Vazão Máxima do Dia de Maior Consumo}}{\text{Vazão Média do Dia de Maior Consumo}} \quad \text{Equação (2)}$$

Importante salientar que a análise do dia e hora de maior consumo deve verificar a ausência de anormalidades tais como acidentes ou excepcionalidades que alterem a demanda máxima de água do sistema.

OBJETIVO DO TRABALHO

O presente trabalho possui objetivo de propor uma ferramenta de diagnóstico de vazões e, quando se fizer conveniente, proporcionar um ajuste complementar ao Coeficiente do Dia de Maior Consumo (K1), para o adequado atendimento do Coeficiente da Hora de Maior Consumo (K2), a partir da análise quantitativa do Volume de Reservatórios Ideal (VRI), Volume de Reservatórios Existentes (VRE), Vazão de Demanda Máxima (Dmax) e Coeficiente K2 do sistema analisado. Tal proposta desperta interesse quando o SAA avaliado apresenta volume VRE abaixo do volume VRI.

METODOLOGIA UTILIZADA

Para demonstração e generalização desta proposta, também como critério de exemplificação para fixação do VRI, adotou-se 1/3 do volume distribuído no dia de consumo máximo como volume mínimo de reservação quando a adução é realizada em 24 horas contínuas, conforme recomendação da norma não vigente PNB 594/77 da ABNT (apud TSUTIYA, 2004). A atual NBR 12.217 (ABNT, 1994) – Projeto de Reservatório de Distribuição de Água para Abastecimento Público, não menciona mais o critério de 1/3 do volume distribuído no dia de consumo máximo como volume mínimo de reservatórios, mas é uma regra prática ainda usualmente adotada, que advém dos estudos de Malta (1939).

Outro critério, desta vez, para descontinuidade de adução no sistema, quando a parada do bombeamento coincidir com períodos de demanda abaixo da média (período A da Figura 1), o VRI precisará ser no mínimo, 1/3 do volume distribuído no dia de consumo máximo somado ao produto da demanda média horária do SAA (linha tracejada inferior da Figura 1) pelo tempo de interrupção do bombeamento. Por exemplo, esta situação pode ocorrer na operação de poços, cuja operação requer, em média, regime de bombeamento máximo de 20 horas diárias para preservação das condições naturais destes mananciais no fornecimento de água. As pausas programadas realizadas no bombeamento de poços ocorrem geralmente em horários noturnos.

Ainda também, quando a interrupção de adução do sistema coincidir com o período de maior consumo do sistema (período B da Figura 1), o VRI, neste caso, necessita ser maior ou igual que 1/3 do volume distribuído no dia de consumo máximo adicionada à multiplicação da demanda máxima horária do sistema (linha tracejada superior da Figura 1) pelo tempo de suspensão do bombeamento. Neste critério, o Coeficiente K2 deverá ser empregado, multiplicando-se à demanda média horária do sistema do dia de maior consumo. Um exemplo característico é a parada programada do bombeamento em horários de tarifação horo-sazonal impostas pelas companhias de energia elétrica, a qual coincide, geralmente, com os horários de demanda máxima.

Finalmente, quando a interrupção do bombeamento acontecer em períodos de demanda abaixo da média (período A da Figura 1) e também nos períodos de maior consumo do sistema (período B da Figura 1), no mesmo dia, haverá uma combinação dos dois critérios anteriormente descritos. O volume de reservatórios, neste caso, será maior ou igual a 1/3 do volume distribuído no dia de maior consumo adicionado ao produto da demanda média horária do SAA (linha tracejada inferior da Figura 1) pelo tempo de interrupção do respectivo bombeamento no período A da Figura 1, somado com a demanda máxima horária do sistema ($K_2 \times$ demanda média do dia de maior consumo) vezes o tempo de inoperância no respectivo período B da Figura 1.

Os quatro critérios de adução, anteriormente descritos, estão demonstrados respectivamente aos Volumes de Reservatórios Ideal – VRI, esquematicamente na Tabela 1:

Tabela 1: Critérios de adução e respectivos Volumes de Reservatórios Ideal - VRI

CRITÉRIO DE ADUÇÃO	VOLUMES DE RESERVATÓRIOS IDEAL – VRI
Adução contínua 24 horas	$\geq 1/3$ volume do dia de consumo máximo
Adução descontínua com inoperância no período A da Figura 1	$\geq 1/3$ volume do dia de consumo máximo + (vazão média do dia de maior consumo \times tempo inoperante)
Adução descontínua com inoperância no período B da Figura 1	$\geq 1/3$ volume do dia de consumo máximo + ($K_2 \times$ vazão média do dia de maior consumo \times tempo inoperante)
Adução descontínua com inoperância no período A e B da Figura 1 no mesmo dia	$\geq 1/3$ volume do dia de consumo máximo + (vazão média do dia de maior consumo \times tempo inoperante no período A da Figura 1) + ($K_2 \times$ vazão média do dia de maior consumo \times tempo inoperante no período B da Figura 1)

Cabe enfatizar que o critério de 1/3 do volume distribuído no dia de consumo máximo utilizado como parâmetro do VRI é tão somente aproveitado como exemplo prático deste trabalho, cabendo aos gestores responsáveis pelos SAAs, o discernimento quanto ao método de obtenção dos volumes de reservatórios em adução contínua. Entretanto, para os períodos de inoperância, os raciocínios de inclusão das parcelas adicionais de vazão necessárias aos períodos A ou B da Figura 1 deverão ser observados (vide Tabela 1).

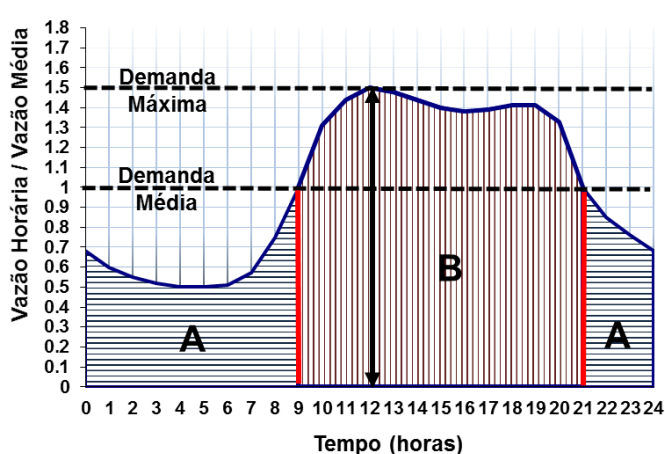


Figura 1: Exemplo de curva típica de demanda de abastecimento de água

O volume VRI deverá ser confrontado com o volume VRE. Caso o VRE seja menor que o VRI, haverá necessidade de uma vazão adicional para complementação da alimentação dos reservatórios e da rede de

distribuição de água. Esta vazão complementar irá ajustar o Coeficiente K1 para transporte das vazões adequadas resultantes e pleno atendimento do Coeficiente K2 em dias de maior consumo (Figura 3).

Esta vazão adicional poderá ser calculada através da utilização de um Coeficiente de Ajuste de Vazão (Ka). Por conceito, o Coeficiente Ka deve situar-se entre os valores: 1 e o Coeficiente de Demanda Máxima Horária, inclusive os valores extremos; ou seja, $1 \leq K_a \leq K_2$. O esquema característico e distribuição dos Coeficientes ao longo do SAA estão ilustrados na Figura 2:

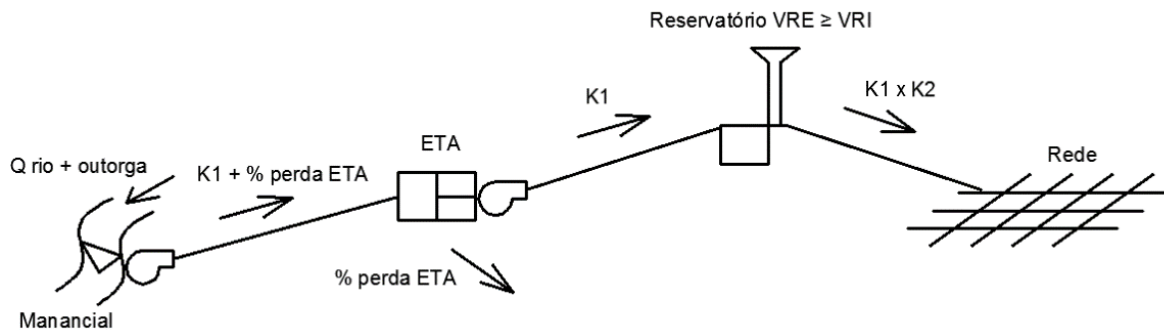


Figura 2: Esquema característico de um sistema de abastecimento de água com $VRE \geq VRI$

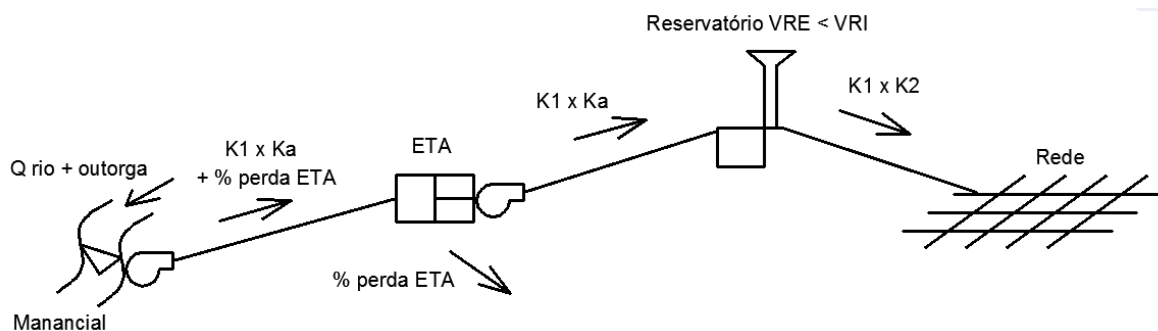


Figura 3: Sistema de abastecimento de água com $VRE < VRI$ e aplicação do Coeficiente Ka

Para o cálculo do Coeficiente Ka, será necessário determinar um indicador denominado Índice de Reservação Ideal (I), cuja formulação depende do volume de Demanda Máxima Diária do sistema (Dmax) e do Volume de Reservação Ideal (VRI – ver Tabela 1), demonstrada na Equação 3:

$$I = \frac{D_{\max} + VRI}{D_{\max}} \quad \text{Equação (3)}$$

O Coeficiente Ka (Equação 4) é calculado pela diferença de I e a razão entre o Volume de Reservação Existente (VRE) e Dmax, este resultado é elevado ao logaritmo de K2 na base I. Importante observar que, caso Ka resulte menor que 1, considerar-se-á o valor unitário para Ka. A Equação 4 interpola proporcionalmente valores entre 1 e K2, dependendo da diferença entre VRI e VRE.

$$K_a = \left[I - \left(\frac{VRE}{D_{\max}} \right) \right]^{\log I^{K_2}} \quad ; \text{ se } K_a < 1 \rightarrow K_a = 1 \quad \text{Equação (4)}$$

Tal formulação implica as seguintes situações extremas:

- Se $VRE = 0$ (sistema sem reservatório), então $K_a = K_2$; e
- Se $VRE \geq VRI$ (sistema em equilíbrio), nessa situação $K_a = 1$ (elemento neutro da multiplicação).

O Coeficiente Ka, entre outras aplicabilidades possíveis, possui a função de complementar o Coeficiente K1 em sistemas cujo armazenamento de água seja insuficiente para atendimento em horários de pico somente pelo

volume de reservatórios existente nos SAA, proporcionando-se assim, o adequado atendimento do Coeficiente K2 para a segurança operacional da distribuição quantitativa volumétrica de água.

RESULTADOS OBTIDOS

O desenvolvimento da fórmula do Coeficiente Ka (Equação 4), para valores teóricos de 1,3 a 2,5 do Coeficiente K2 foram dispostos nas Tabelas 2, 3 e 4. Cada tabela expõe valores intermediários para Ka, interpolados proporcionalmente, para diversos valores da relação VRE/Dmax. É importante salientar que o valor máximo da relação VRE/Dmax na Equação 4, deve ser o Índice de Reservação Ideal (I) menos 1 (vide Equação 3 e Tabelas 2, 3 e 4). Pois, caso VRE seja maior que VRI, o valor do coeficiente Ka resultaria, de acordo com a Equação 4, em valor menor que o valor unitário, tornando o resultado tecnicamente indesejável ($Ka < 1$) e em consequência, a depleção do Coeficiente K1 (vide Figura 3). Por este motivo, para segurança operacional, o coeficiente Ka deve ser considerado igual ao valor unitário, quando Ka resultar menor que 1.

Tabela 2: Valores do Coeficiente Ka para diversos teores do Coeficiente K2 e I = 1,333

VRE/ Dmax	K2						
	1,30	1,40	1,50	1,60	1,70	2,00	2,50
0,000	1,30	1,40	1,50	1,60	1,70	2,00	2,50
0,050	1,26	1,34	1,42	1,50	1,58	1,82	2,21
0,100	1,21	1,28	1,34	1,41	1,47	1,66	1,95
0,150	1,17	1,22	1,27	1,32	1,36	1,50	1,71
0,200	1,12	1,16	1,19	1,23	1,26	1,35	1,49
0,250	1,08	1,10	1,12	1,14	1,16	1,21	1,29
0,300	1,03	1,04	1,05	1,05	1,06	1,08	1,11
0,333	1,00	1,00	1,00	1,00	1,00	1,00	1,00

Tabela 3: Valores do Coeficiente Ka para diversos teores do Coeficiente K2 e I = 1,4

VRE/ Dmax	K2						
	1,30	1,40	1,50	1,60	1,70	2,00	2,50
0,000	1,30	1,40	1,50	1,60	1,70	2,00	2,50
0,050	1,26	1,35	1,44	1,52	1,61	1,86	2,26
0,100	1,23	1,30	1,37	1,44	1,51	1,72	2,04
0,150	1,19	1,25	1,31	1,37	1,42	1,58	1,84
0,200	1,15	1,20	1,25	1,29	1,33	1,46	1,64
0,250	1,12	1,15	1,18	1,22	1,25	1,33	1,46
0,300	1,08	1,10	1,12	1,14	1,16	1,22	1,30
0,350	1,04	1,05	1,06	1,07	1,08	1,11	1,14
0,400	1,00	1,00	1,00	1,00	1,00	1,00	1,00

Tabela 4: Valores do Coeficiente Ka para diversos teores do Coeficiente K2 e I = 1,5

VRE/ Dmax	K2						
	1,30	1,40	1,50	1,60	1,70	2,00	2,50
0,000	1,30	1,40	1,50	1,60	1,70	2,00	2,50
0,050	1,27	1,36	1,45	1,54	1,63	1,89	2,32
0,100	1,24	1,32	1,40	1,48	1,55	1,78	2,14
0,150	1,21	1,28	1,35	1,42	1,48	1,67	1,97
0,200	1,19	1,24	1,30	1,36	1,41	1,57	1,81
0,250	1,16	1,20	1,25	1,30	1,34	1,46	1,66
0,300	1,13	1,16	1,20	1,24	1,27	1,37	1,51
0,350	1,09	1,12	1,15	1,18	1,20	1,27	1,37
0,400	1,06	1,08	1,10	1,12	1,13	1,18	1,24
0,450	1,03	1,04	1,05	1,06	1,07	1,09	1,12
0,500	1,00	1,00	1,00	1,00	1,00	1,00	1,00

ANÁLISE DOS RESULTADOS

A análise dos valores do Coeficiente K_a para cada SAA em que a fórmula da Equação 4 pode ser aplicada, demonstra a condição volumétrica de reservação em que o sistema se encontra subordinado: satisfatório ou deficitário. Para valores obtidos do Coeficiente K_a próximos do valor do Coeficiente K_2 , evidenciam sistemas com deficiência de volume de reservatórios. Em contrapartida, valores de K_a iguais ao valor unitário, demonstram sistemas com perfil operacional mais adequado e reservação suficiente para atender o pico de demanda horária do dia de maior consumo.

O conhecimento e a análise do perfil de demanda diário e horário dos processos de distribuição de água dos SAAs, onde se deseja implantar e ampliar as infraestruturas necessárias para maior segurança operacional, torna-se extremamente importante para as unidades gestoras. A conduta primordial para a aplicabilidade desta ferramenta é o conhecimento prévio dos Coeficientes K_1 e K_2 .

Segundo Gomes (2004), o valor do Coeficiente K_2 é acentuadamente influenciado pela existência ou não de reservatórios domiciliares. No caso de alguns países, em que os reservatórios domiciliares não são empregados por medidas sanitárias, os valores de K_2 são mais elevados.

Já o Coeficiente K_1 varia de sistema para sistema de acordo com o perfil e característica de consumo do SAA ao longo do ano, por exemplo, cidades com características de sazonalidade populacional (cidades turísticas), apresentam Coeficiente K_1 com valores mais altos que outros sistemas sem as particularidades de mudança na quantidade de população durante o decorrer do ano. Outros fatores como ocorrência de frio no inverno e calor no verão, como exposto anteriormente, podem influenciar o valor do Coeficiente K_1 .

Para os casos em que se fizerem necessárias a implantação ou ampliação da reservação, além do posicionamento em relação ao sistema de abastecimento (a montante ou a jusante da rede), torna-se necessária a definição do volume de reservação apropriado (índice I – ver Equação 3 e Tabela 1), de modo que atenda as variações de consumo e previsões de crescimento da demanda, considerando a capacidade de produção instalada.

A falta de informações, referentes aos perfis de demanda, poderá acarretar subdimensionamento ou superdimensionamento do volume de reservação, os quais podem trazer desdobramentos deletérios aos SAAs.

CONCLUSÕES/RECOMENDAÇÕES

A análise e diagnóstico de SAAs, principalmente em países como o Brasil, necessitam ser melhorados continuamente para acompanhamento do crescimento e desenvolvimento das cidades. Este estudo teve como propósito, colaborar com este aperfeiçoamento, propondo uma ferramenta que auxilie as empresas de saneamento a aprimorar os serviços prestados à população.

A falta de informações com relação ao perfil operacional de demanda de consumo de água pode implicar na utilização inadequada de recursos financeiros ou aplicação destes recursos em momento ineficaz ao ciclo de vida das unidades operacionais de um sistema de abastecimento. Assim, evidencia-se que o conhecimento do perfil de demanda deve ser encarado como rotina operacional dos gestores envolvidos.

Entende-se que o trabalho dos gestores operacionais e de projeto das Companhias de Saneamento, no diagnóstico do comportamento da demanda dos SAAs, torna-os primordialmente importantes como avaliadores desta proposta e ainda, visualizam-se inúmeros trabalhos que poderão ser aplicados pela ferramenta preconizada neste artigo e motivar propostas inovadoras para o aumento da eficiência operacional dos SAAs.

A elaboração do Coeficiente K_a conseguiu atrelar conceitos globais de um SAA de forma sistemática em único indicador: demanda média, volumes de reservatório e Coeficiente K_2 , o qual implica de forma direta na majoração do Coeficiente K_1 , melhorando assim a confiabilidade do sistema quanto ao abastecimento contínuo da rede de distribuição de água aos habitantes das cidades.

Desta forma, espera-se que este trabalho possa cooperar com a garantia de um futuro sustentável e de excelência no abastecimento público de água potável.

REFERÊNCIAS BIBLIOGRÁFICAS

1. ASSOCIAÇÃO BRASILEIRA DE NORMAS TÉCNICAS. **NBR 12211: Estudos de concepção de sistemas públicos de abastecimento de água.** Rio de Janeiro: ABNT, 1992.
2. ASSOCIAÇÃO BRASILEIRA DE NORMAS TÉCNICAS. **NBR 12217: Projeto de reservatório de distribuição de água para abastecimento público.** Rio de Janeiro: ABNT, 1994.
3. GOMES, Heber Pimentel. **Sistemas de Abastecimento de Água: Dimensionamento Econômico e Operação de Redes e Elevatórias.** 2. ed. João Pessoa: Editora Universitária UFPB, 2004. 242 p.
4. MALTA, José Maria de Toledo. Capacidade dos Reservatórios. **Boletim da Repartição de Água e Esgotos**, São Paulo, n. 8, p.20-31, 1939. Trimestral.
5. TINO, Júlio Kazuhiro. **Desempenho de modelos de previsão de demanda diária e horária de abastecimento urbano de água: estudo de caso.** 2011. 126 f. Dissertação (Mestrado) - Curso de Mestrado em Engenharia de Edificações e Saneamento, Centro de Tecnologia e Urbanismo, Universidade Estadual de Londrina, Londrina, 2011.
6. TSUTIYA, Milton Tomoyuki. **Abastecimento de Água.** São Paulo: Departamento de Engenharia Hidráulica e Sanitária da Escola Politécnica da Universidade de São Paulo, 2004. 643 p.